



REGLEMENT RODEO

2023



Alle deelnemende voertuigen dienen voorafgaand aan de wedstrijd te zijn gekeurd. De coureur dient de auto wedstrijdklaar en schoon aan te bieden, inclusief, overall, nekprotectie, handschoenen en gecertificeerde helm.

Een paspoort is verplicht, oortjes is verplicht 4585000

1. Helm, kleding, nekband: zie veiligheid reglement
2. *Alles wat niet omschreven is in dit reglement is verboden.*
3. Een Rodeo auto is een standaard auto van minimaal 900kg en maximaal 1600kg. Gemeten bij het verlaten van de baan en zonder coureur.

DEMONTAGE AUTO

Gehele interieur, brandbare bekleding, glaswerk en kunststof delen dienen verwijderd te zijn, incl. dashboard, complete bumpers (inclusief binnenwerk), sierstrippen, spoilers, ramen, lampen en wioldoppen. Originele brandstoftank, reservewiel en trekhaak (incl. balk) dienen verwijderd te zijn. Het schutbord moet 100% dicht zijn en blijven

De auto dient voorzien te zijn van het originele stalen dak.

Jeepachtige auto's, vierwiel aangedreven auto's, open carrosserie (cabrio / soft-top) en auto's met zelfdragend chassis zijn niet toegestaan.

In en om de auto mogen geen scherpe en/of uitstekende delen aanwezig zijn.

De auto mag, anders dan in dit reglement omschreven, absoluut niet versterkt worden op welke wijze dan ook.

REMMEN

De auto moet te allen tijden voorzien zijn van 4 goed werkende remmen.

ECU

In elke moderne auto zit een motormanagement. Dit is de benaming voor de software die in de ECU (Electronic Control Unit) verwerkt zit. ECU keuze is vrij.

VOORSCHERMEN

Het is niet toegestaan het voorscherm op te rollen en vast te bouten en/of lassen.

ACHTER SCHERMEN

In de achterste twee wielkasten zijn maximaal 3 stuks M8 bouten toegestaan om binnen- en buitenscherm aan elkaar vast te maken

GRIL

Ter vervanging van de koplampen en/of grill, mag uitsluitend een jute zak of zeil gemonteerd worden ter bescherming en dus geen plaatmateriaal

VEERPOOT-KOOI

Toegestaan is het aanbrengen van twee ronde buizen van maximaal 34mm recht vanaf de A-stijl tot aan de achterkant van de voorste veerpotkommen. Zie bijlage 1.

PORTIEREN

Verlaagde portieren zijn niet toegestaan. De deuren mogen worden vastgelast met een maximum van 4 lassen van 10 cm per deur. De achterklep moet te openen zijn. Indien dakstijlen doorgeslepen zijn, moeten alle dakstijlen rondom gelast zijn.

LINKER PORTIER

Het linkerportier dient voorzien te zijn van een 'klapraam' met gaas of betonmat van minimaal 4mm ijzer en mazenmaat maximaal 70x70mm. De sluiting van dit klapraam moet het raam strak tegen de auto houden en mag absoluut niet open kunnen gaan tijdens het rijden. Deze moeten te allen tijden te openen zijn van buitenaf.

- Een zogenaamde 'safetynet' is toegestaan.
- Een safetynet dat in de portier wordt gebruikt als klapraam moet in een degelijk metalen frame worden opgespannen of worden vastgelast en de gehele raamopening bedekken.
- Aan het frame mogen geen uitstekende of scherpe delen zitten.
- De scharnieren van dit frame moeten grote deurscharnieren zijn. De minimale maat van het scharnier is 75x75mm met een pendikte van 6mm, deze pen moet geborgd worden, zodat hij er niet uit kan gaan. Deze scharnieren moeten rondom vastgelast zijn aan auto en frame.
- Men kan voor het opspannen van het safetynet tie-wraps van minimaal 8mm of slangklemmen gebruiken.

VOORRAAM

Het linker gedeelte van het voorraam dient te zijn voorzien van gaas. Minimaal 4mm ijzer en maximaal mazenmaat 70x70mm en minimaal 50% van de voorraam opening bedekken.

MOTORKAP

De motorkap mag niet verstevigd zijn. Deze dient ter vergrendeling vastgemaakt te worden met hoekflappen van 300x300x2mm. De hoekflappen dienen over de gehele lengte en breedte vastgelast te worden aan de carrosserie. Zie bijlage 2.

De twee M12 draadeinden die door de motorkap komen mogen maximaal 5 cm boven de motorkap uitsteken. Borgen met vleugelmoer of iets vergelijkbaars zodat men de kap bij een calamiteit snel kan openen. Dus niet met alleen een M12 moer.

VOORBUMPER

De voorbumper moet verwijderd zijn en ter vervanging van de voorbumper mag er een max. een 1 duims-pijp (33,7x3,2mm) bevestigd worden met stripijzer van 40x6x300mm en maximaal 2 bouten M12 per strip. Max 2 strippen

De voorbumper mag niet buiten de chassisbalken uitsteken (maximale breedte). Zie bijlage 3.

STUURSTANG

Versteviging van de stuurstang is toegestaan.

VEERPOOTBRUG

Een met bouten demontabele veerpootbrug aan de voorzijde is toegestaan. Pijp max. 34mm Ø of 35mm vierkant.

STABILISATOR

Alleen standaard stabilisatiestang(en), af fabriek zijn toegestaan.

MOTOR

De auto dient uitgerust te zijn met een standaard motor, behorend bij het merk.

De motor heeft maximaal 6 cilinders en maximaal 4 kleppen per cilinder. Twee of meer carburateurs (o.a. Webers) zijn niet toegestaan.

Injectie en verplaatsing van injectiekast binnen het chassis is toegestaan.

Turbo of andere drukvulling is niet toegestaan.

MOTORSTEUNEN

Motorsteunen mogen van staal zijn. Formaat en aantal dient zelfde te zijn als origineel

VERSNELLINGSBAK / AANDRIJFLIJN

Dient standaard bij het merk te horen.

Aanpassing van bediening versnellingsbak is toegestaan.

Verder is er geen aanpassing toegestaan.

SPER

Het sperren van de achteras is alleen toegestaan bij een achterwiel aangedreven auto

Voorwiel aangedreven auto's mogen te allen tijden op maximaal 1 wiel tractie hebben.

Dit controleren wij: door 1 wiel op te tillen en het andere wiel contact te laten houden met de ondergrond. Coureur zet auto in gewenste versnelling en laat de auto een door keurmeester gewenst toeren maken. Daarbij moet de auto stil blijven staan.

Uitslag achteras mag begrensd worden met een ketting

AFSCHERMEN

Tank, radiator, accu, benzinepomp, benzineleidingen en waterslangen dienen goed afgeschermd te zijn t.o.v. rijder en hulpverleners en dienen binnen de rolkooi oppervlakte bevestigd te worden. De tank en accu dienen achter de stoel van de coureur gemonteerd te worden, maar binnen de rolkooi.

KOELING

De radiator en expansietank mogen verplaatst worden, deze dienen afgeschermd te zijn met metalen plaat zodat de verbinding uit het zichtveld is vanuit de bestuurdersstoel.

- Expansietank dient volledig stoom en vloeistofdicht ingepakt te zijn.
- De slangverbindingen van de koelwaterpijpen in de bestuurdersruimte dienen afgeschermd te worden met metaal zodat de verbinding uit het zichtveld vanuit de bestuurdersstoel is.
- Schadevrije waterslangen (canvas) zijn verplicht.
- Alleen water is als koelmedium toegestaan.

BRANDSTOF

- Alleen staal of RVS brandstoftank is toegestaan.
- Maximale inhoud is 15 liter.
- De tank moet voorzien zijn van een goed (met rubber) dichtende stalen dop en moet goed bevestigd zijn.
- De ontluichtings slang dient eenmaal horizontaal en eenmaal verticaal om de tank en dan door de bodem naar buiten gebracht te worden.
- De tank mag niet ter bevestiging direct vast gelast zijn aan de auto, maar uitsluitend aan de rolkooi worden bevestigd in de voorgeschreven beugel (volgens tekening).
- Aanzuigleiding moet vanaf de bovenzijde van de tank (bijlage 4).
- Brandstof: uitsluitend benzine van de reguliere pomp.
- Brandstofleidingen dienen geheel van metaal te zijn.
- De eventuele brandstof koppelstukken (bij tank en motorblok) dienen van gepantserd rubberslang, geschikt voor benzine, te zijn met een maximale lengte van 15cm per koppelstuk.
- De koppelstukken dienen bevestigd te zijn met slangklemmen.
- Met staal omvlochten slang niet toegestaan.
- Een eventueel aanwezige brandstofpomp dient afgeschermd te worden, zodat er nooit brandstof weg kan spuiten/leken in de bestuurdersruimte
- Brandstofpomp mag niet aan de tank worden bevestigd.
- De benzineleiding en stroomkabel(s) moeten ten minste 20cm uit elkaar gemonteerd worden.

ACCU

Alle accu's moet worden vastgezet in een rechthoekig frame ter grootte van de accu met draadeinden van minimaal 8mm en een klemframe.

- Span- of sjoorbanden zijn niet toegestaan.
- Alle accu's dienen waterdicht te worden verpakt en moet afgedekt worden met bijvoorbeeld de onderzijde van een jerrycan om eventueel accuzuur op te vangen.

START NUMMER

Het startnummer dient aan drie kanten (2x zijkant en 1x voorkant) van de auto leesbaar te zijn.

- Door middel van een dakbord van minimaal 40x40cm en met een minimale cijferhoogte van 20cm.
- Dakbord vastbouten met 2x M8 (geen zelftappers).
- Achtergrond is wit, cijfers zijn zwart.
- Tussen de manches dienen de nummers schoongemaakt te worden.

AFSLEEP KETTING

Aan de voor en achterkant van de auto dient een ketting bevestigd te zijn om de auto te slepen.

DEMPER

Goed werkende demper verplicht, max. **98 decibel** bij 5000 toeren.
Gemeten: vier meter achter de auto en één meter haaks van de opening.

STOEL

- De bestuurdersstoel moet een zogenaamde 'rally' kuipstoel zijn
- De stoel dient uit één deel te bestaan en volledig bevestigd te zijn aan de rolkooi (en dus niet aan de carrosserie).
- Achter de rugleuning van de stoel dient een horizontale dwarsbuis (rond minimaal 30x3mm) te zitten, die gemonteerd is aan de rolkooi.
- De kuipstoel moet in de zitting vier M8 bouten en in de rugleuning met minimaal vier M8 bouten zijn gemonteerd, voor deze bouten is een slotbout verplicht als de bout kop tegen het aluminium is geschroefd. Borgmoeren zijn verplicht.
- Carbon race stoelen mogen niet doorboord worden voor bevestiging en bij een carbon stoel moet er een buis in de vorm van de rugleuning gebogen worden om zijdelingse beweging te voorkomen.
- Rugleuning moet zo zijn gefixeerd dat er geen zijdelingse beweging van de stoel mogelijk is
- Stoelframe minimaal 30x3mm
- Vrije ruimte onder de stoel/frame moet minimaal 50mm zijn.

GORDEL

Een 5-punsgordel is verplicht, deze dient op 5 afzonderlijke punten met minimaal 10mm stalen bouten te worden gemonteerd aan de rolkooi (niet aan carrosserie).

- De gordels dienen vrij te kunnen bewegen, in een u vormige gordelbeugel
- De 3mm dikke U vormige gordels beugels dienen volledig afgelast te zijn, (dus geen 2 strippen waar binnenzijde niet gelast kan worden).
- Gebruik je gordelogen, dan zijn alleen de bijbehorende gordelogen toegestaan
- Gordel ogen mogen alleen met originele moeren vastgebout worden aan staal van 5 mm dik. **Niet gelast!**
- Schouder gordel moet in lengte richting van schroefdraad van oogbout trekken, heup gordel mag onder een hoek ten opzichte van schroefdraad

- Gordels met zogenaamd kliksysteem moeten geborgd worden door middel van een splitpen of eventueel stukje lasdraad.
- Schouder Gordels achter de bestuurdersstoel dienen over een ronde buis (30x3mm) te lopen en direct naar onder gemonteerd te worden (niet naar achteren!) (Zie bijlage 5).

BANDEN

Standaard straatbanden of rallybanden met uitsluitend M&S profiel zijn toegestaan.

- Maximale diepte x breedte van profiel: 10x10mm.
- Geen blokken of noppenbanden
- een zogenaamde 'thuiswerker' is toegestaan.
- Banden dienen op originele stalen of aluminium velgen gemonteerd te worden.
- Alle vormen van z.g.n. 'Beadlock' zijn niet toegestaan.

TRANSPONDER

Transponder dient vrij naar beneden gericht gemonteerd te zijn, gecentreerd boven een gat in de bodemplaat van minimaal 15x20cm. Het gat in de bodemplaat dient ter hoogte van de rijdersstoel te zitten (bijlage 6).

SCHOKBREKERS

Schokbrekers (veerpoten) dienen standaard te zijn.

- Vervangende schokbrekers van Koni of Bilstein zijn toegestaan.
- Verstelbare demping, schroefveerpoten en schokbrekers met externe potjes zijn niet toegestaan.

ROLKOOI

De auto dient voorzien te zijn van een degelijke rolkooi zoals afgebeeld in bijlage 1.

De rolkooi dient exact gelijk te zijn aan voorbeeldtekening. Afwijkingen zijn niet toegestaan.

- min. 38 x 2,5mm ronde buis, volgens de opgegeven bouwtekening.
- Chrommolybdeen, gegalvaniseerde rolkooibuizen en deelbare rolkooien zijn niet toegestaan.
- Alle rolkooi buizen dienen uit één stuk gebogen te zijn (dus geen 2 stukken buis tegen elkaar lassen om een hoek te maken).
- De uiteinden van de rolkooi dienen d.m.v. twee stalen voetplaten aan beide zijde van de bodemplaat vastgebout te worden met minimaal 4 bouten M10 of 2 bouten M12 en borgmoeren.
- Voetplaten dienen minimaal 100x100x5mm te zijn.
- Deze wijze van bevestigen is ook toegestaan op de dorpel.
- De rolkooi dient een plaat, van minimaal 4mm dikte, boven het hoofd van de bestuurder te hebben.
- Deze stalen plaat dient op de rolkooi vastgelast te zijn (niet aan carrosserie) en er moet minimaal 40mm ruimte tussen de helm van de coureur en deze plaat te zitten.

- Achter de bestuurdersstoel dient de plaat minimaal 100mm door te lopen, gerekend vanaf de achterzijde van de rugleuning.
- Voorzijde dakplaat minimaal op voorste kooibuis.
- De rolkooischoren naar achteren dienen voor of op de wielkasten te zijn bevestigd (montage op veerpoot of tussen wielkasten niet toegestaan). Zie tekening in bijlage 1.
- De A, B en C stijl mogen niet doorgezaagd en/of doorgeboord worden.
- De rolkooi mag alleen door de bestuurdersdeur (B-stijl) lopen, ter bescherming van de coureur.
- De B-stijl van de rolkooi dient maximaal 30cm achter de rugleuning van de stoel staan en mag alleen doorboord worden t.b.v. de 3 rolkooi buizen.
- De B-stijl van de auto mag alleen doorgehaald worden t.b.v. verwijderen dak.
- De rolkooi mag nimmer aan de carrosserie gelast worden!
- Bevestiging van de stoel, deugdelijk, als onderdeel van de rolkooi. (frame minimaal 30x3mm) Stoel dient te zweven boven de vloer, zodat bij impact tegen de bodemplaat geen direct contact is met de stoel.

Andere deuren dan bestuurdersdeur mogen niet leeg geslepen worden. De rolkooi mag niet door deze deuren lopen, maar moet binnen de deuren blijven.

Een aan de rolkooi vastgelaste stalen plaat van 3mm is verplicht aan de bestuurderszijde rolkooi. Deze loopt van de A naar de B stijl en van onderste tot bovenste rolkooibuis. Zie bijlage 1.

Aanwijzingen voor het lassen: Lassen moeten worden uitgevoerd over de gehele omtrek van de buis. Alle lassen moeten van een zo goed mogelijke kwaliteit zijn, volledig door gelast en bij voorkeur door gebruik van gasbeschermd booglassen (CO₂).

De auto moet een degelijke stalen bodemplaat hebben.

- Maximaal 2 gaten in bodemplaat van maximaal Ø 8 cm zijn toegestaan voor afvoer van water en modder.
- En één gat in de bodemplaat waar de transponder boven dient te worden opgehangen.

STROOM

- de auto dient voorzien te zijn van een hoofdstroomschakelaar, welke gemonteerd is vlakbij de middelste raamstijl en duidelijk herkenbaar en bereikbaar dient te zijn voor hulpverleners.
- Bij bediening van deze schakelaar dient **alles** (motor, ventilatie en eventuele brandstofpomp) direct uitgeschakeld te worden.
- Bij het uitvallen van de motor (oliedruk) moet de elektrische brandstofpomp automatisch uitschakelen

Moedwillig verstevigen van de auto leidt tot diskwalificatie. Er kan een schorsing opgelegd worden van minimaal 1 wedstrijd en maximaal 12 maanden.

Bij overtreding van dit reglement, geconstateerd door keurmeester(s) en/of wedstrijdleiding, geldt diskwalificatie voor de wedstrijd.

Het is verboden om met zgn. flappen (een extra zijwang) tussen de band en velg te rijden.

(Zie afbeelding)



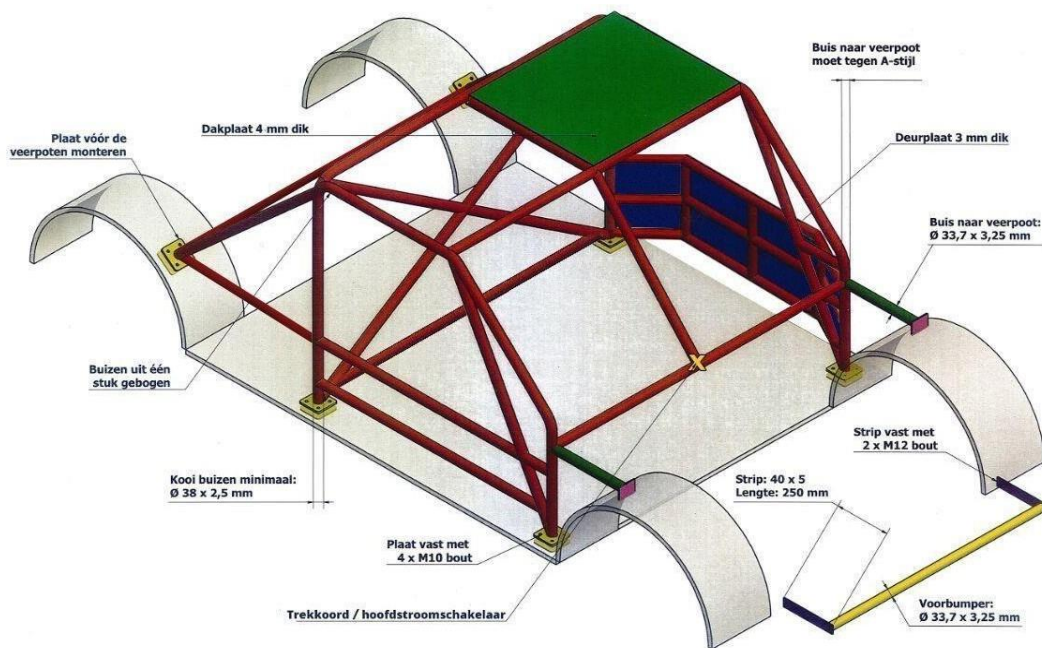
In gevallen waarin dit reglement niet voorziet, beslist de wedstrijdleiding, waarbij de uitspraken van de wedstrijdleiding bindend zijn.

Tegen uitspraken van de wedstrijdleiding kan niet geprotesteerd worden.

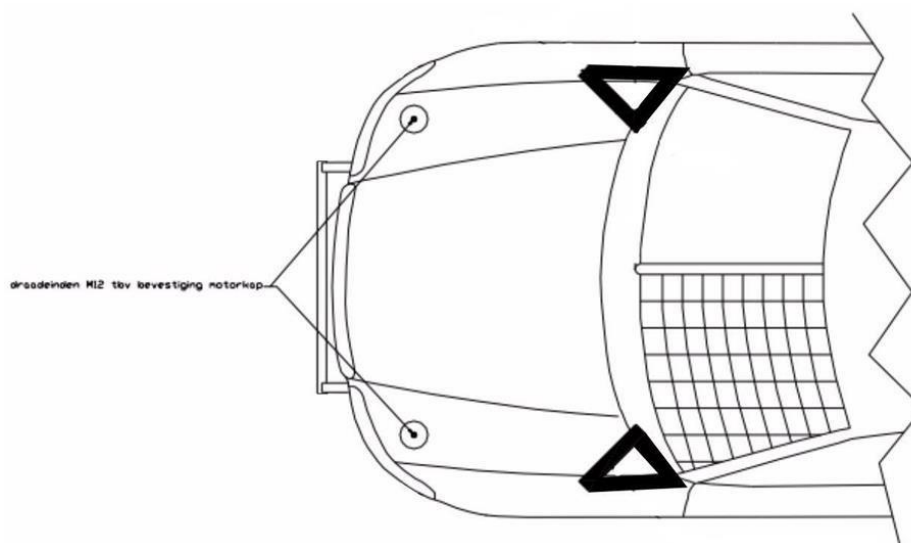
De rolkooi dient exact gelijk te zijn aan deze tekening. Afwijkingen zijn niet toegestaan.

3 rolkooi pijpen aan bij bestuurders zijde van de kooi ter hoogte portier zijn toegestaan.

In de gehele rolkooi mogen geen buizen bevinden die door een lasverbinding een bocht/hook maken (ook niet in de deur van coureur)

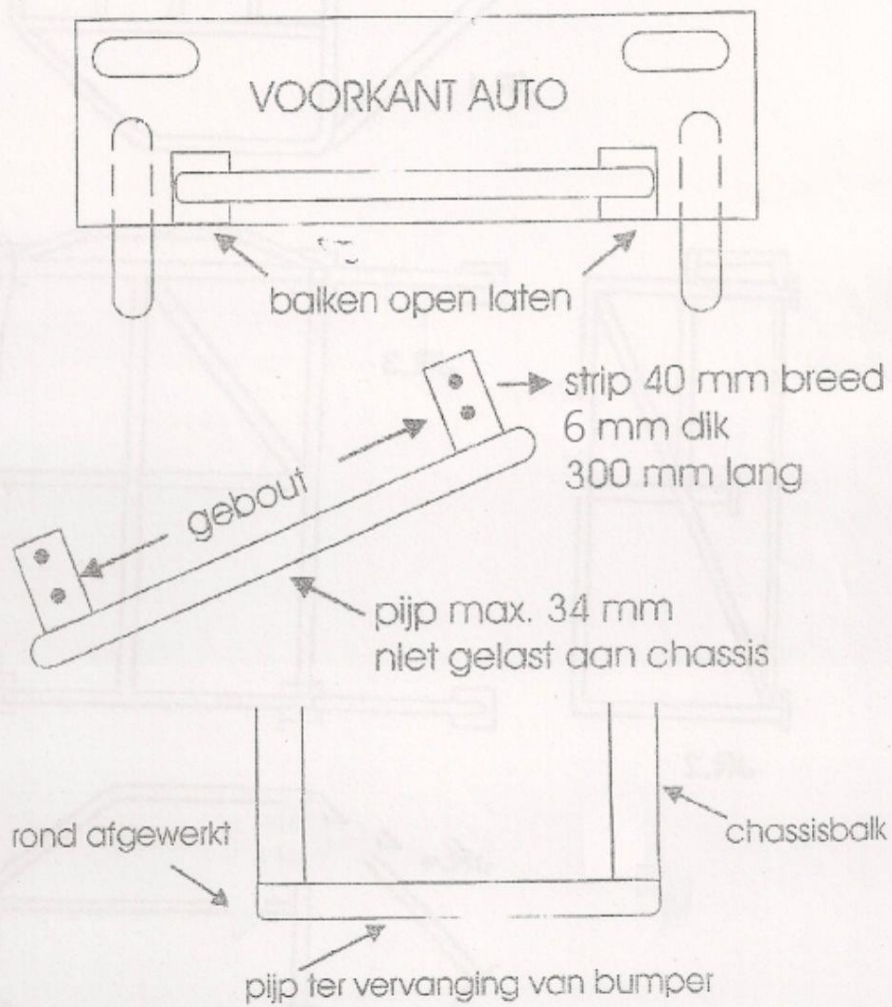


Bijlage 2: voorbumper & bevestiging motorkap



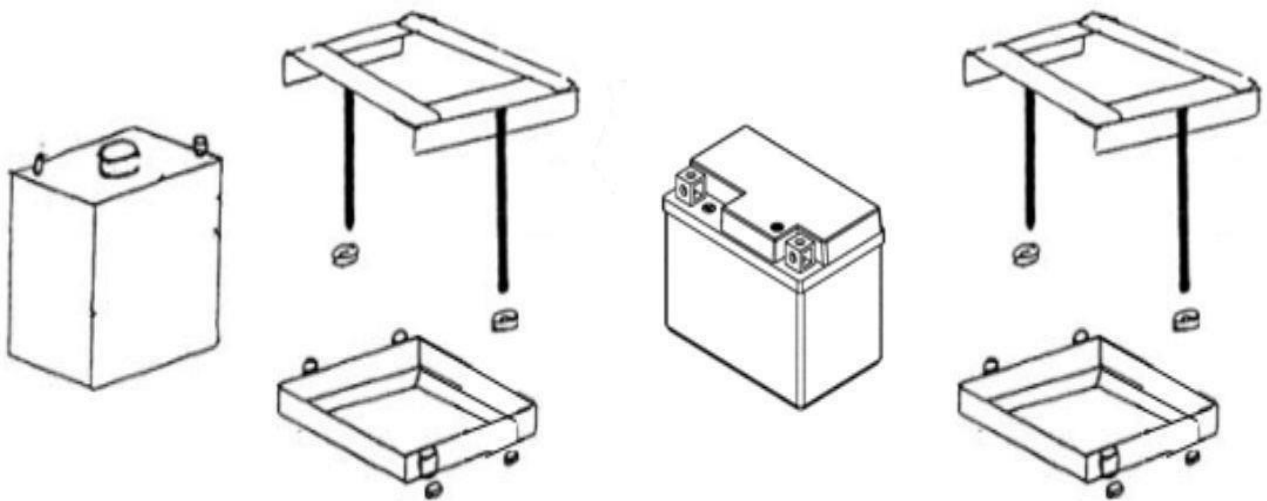
Bijlage 3: Voorbumper

TEKENING (F) VOORBUMPER RODEO

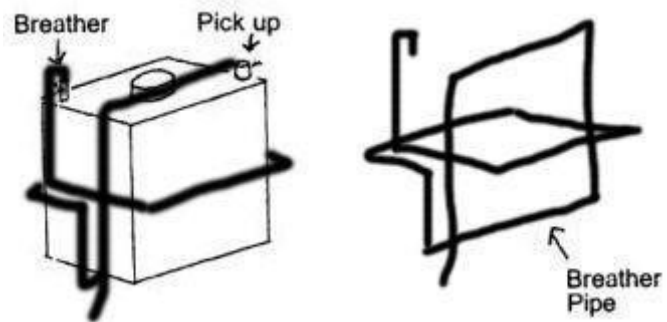


Bijlage 4:

Constructie voor accu en benzinetank. Gebruik van hoeklijn is verplicht, 30x30x3mm.



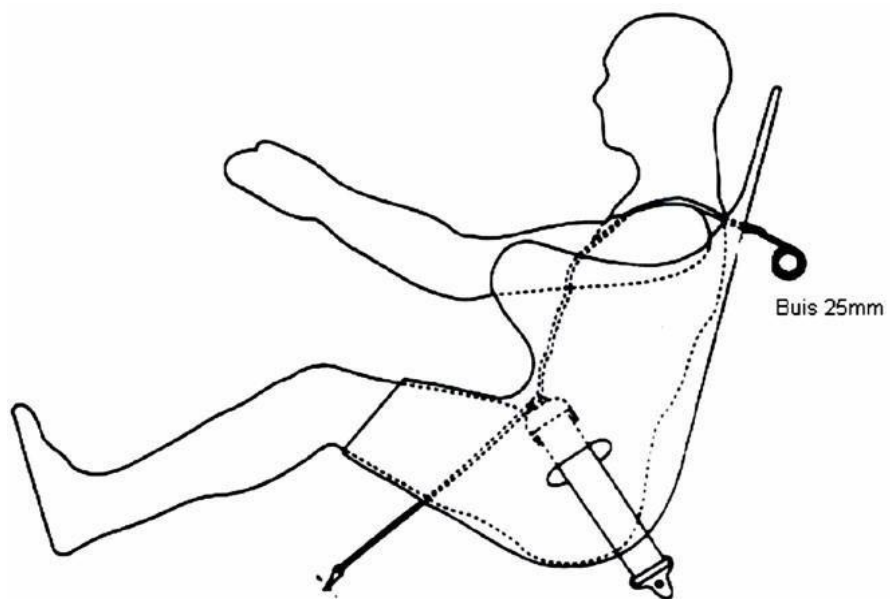
Ontluchting benzinetank.



stoel/gordel .



Buis achter stoel minimaal 30x3mm



bijlage 6.

VOORBEELD VAN EEN GOED WERKENDE TRANSPONDER BIJ EEN RODEO AUTO

