



## **Technische Reglementen St Noordelijke Autocross Club (NAC) Vrije Keverklasse.**

### **Eisen Voor Alle Voertuigen.**

1. Alle deelnemende voertuigen moeten minimaal voorzien zijn van een vijfpunts veiligheidsgordel met geldig keurmerk. De gordel moet op vijf afzonderlijke punten worden vastgezet volgens voorschrift.
2. Een transponder is verplicht in elke klasse. Dit dient van het merk: ( AMB type: oranje MX of de zwarte X2 MX ) te zijn.
3. Zonder transponder kun je bij de NAC niet deelnemen aan de wedstrijden.
4. Het uitlaatgeluid mag ten hoogste 98dB(A) bedragen. Dit gemeten bij 4000 toeren of bij het ontbreken van een toerenteller enkele seconden plankgas. Dit alles gemeten op een hoogte van 1 meter en 5 meter achter de auto.
5. De deelnemende voertuigen moeten voorzien zijn van een gescheiden remsysteem. De remwerking mag op geen enkel wiel uitschakelbaar zijn. Een eventuele remdrukverdeler mag zich niet in het bestuurderscompartiment bevinden. Bij controle moeten alle 4 de wielen blokkeren.
6. De gasklep moet gesloten worden door een extra veer.
7. Sierlijsten, wioldoppen, koplampen, clignoteurs, ruiten, achterlichten, stuurslotinrichting en al het glas moeten verwijderd zijn, evenals onnodige brandbare onderdelen zoals bekleding.
8. Het gebruik van kettingen, dubbellucht en voorwerpen op of in de banden is niet toegestaan.
9. Aan de bestuurderszijde(n) en aan de voorzijde moet een polycarbonaat raam of een andere doorzichtige constructie van bijv. deugdelijk 3 mm. gaaswerk met max. openingen van 5 cm zodanig gemonteerd zijn zodat nimmer een hand of arm naar buiten gestoken kan worden. Het afplakken van voorgaande is toegestaan tot 25% en mag nimmer het gezichtsveld belemmeren. Deze constructie moet zowel van binnen als van buitenaf te openen zijn. De instapopening aan bestuurderszijde moet volledig afgesloten zijn d.m.v. een passend gaaswerk. Getint polycarbonaat waardoorheen de bestuurder onzichtbaar is, is niet toegestaan.
10. Het motorcompartiment moet middels een metalen gesloten wand van minimaal 1 mm dikte volledig van het bestuurderscompartiment (= de ruimte tussen schutbord en hoofdrolbeugel) afgescheiden worden. Zaken als koelers en/of accu's, benzinetanks of andere reservoirs, evenals benzinepompen en/of filters, mogen zich nimmer in het bestuurderscompartiment bevinden en moeten er middels een metalen schot van worden afgeschermd. Metalen schot binnencontouren van auto over de gehele breedte en een hoogte van min. 50cm ter hoogte van hoofdrolbeugel, opening tussen schot en binnen contour auto maximaal 5 cm. Iedere directe of indirecte ontluuchting moet voorzien zijn keerklep en afvoer door bodem. Bovendien moeten alle leidingen die zich in het bestuurderscompartiment (= de ruimte tussen schutbord en hoofdrolbeugel) bevinden van metaal zijn vervaardigd. Verbinding van metalen leidingen aan appendages doormiddel van maximaal tien cm goedgekeurde slang.

11. Het startnummer op het dak met zwarte cijfers van tenminste twintig cm hoogte, moet duidelijk aan beide zijden op een witte, ondoorzichtige ondergrond met afmetingen van 20 cm (hoogte) en acht cm (breedte) per cijfer worden aangebracht.. Het startnummer moet zijn aangebracht aan de achterzijde van de hoofdrol-beugel. Tevens moet aan de voorzijde van het deelnemend voertuig het startnummer worden aangebracht ter grootte van minimaal 10 x 5 cm
12. Onnodig uitstekende delen, zowel binnen als buiten het deelnemend voertuig zullen moeten worden verwijderd. De evt. afscherming van zowel voor-, zij- en achterkant mag nooit buiten de wielen steken en moet worden voorzien van ronde hoeken met een afrondingsstraal van ca. 10cm.
13. Het is verboden om losse delen of ballast in de cabine of op het deelnemend voertuig mee te voeren tijdens de manches / finales.
14. De bestuurdersstoel dient vervaardigd te zijn uit één deel, dit inclusief hoofdsteun, en moet stevig vastgezet zijn met minimaal vier keer een m8 bout en minimale kwaliteit 8.8. Tevens moet de rugleuning op 75% van af onderzijde stoel worden afgesteund door middel van minimaal een buis 30 x 2mm en/of strip 40x 6 mm over gehele breedte rugleuning. Ook moet de stoel geschikt zijn voor een 5 en/of 6 punts gordel. (zie de foto's)
15. De hoofdstroomschakelaar moet duidelijk worden aangegeven en moet zowel van binnen als van buiten bediend kunnen worden. De buitenbediening zal op het lage gedeelte van het voorraam binnen de contouren van het deelnemend voertuig gemonteerd zijn.
16. De brandstoftank(en) moet(en) op een afdoende beveiligde plaats zijn opgesteld en moet(en) vast zijn gemaakt aan het deelnemend voertuig. De tank(en) mag/mogen zich niet in het bestuurderscompartiment (= de ruimte tussen schutbord hoofdrolbeugel) bevinden, en moet(en) daarvan gescheiden zijn door een brandscherm. De totale inhoud van de gezamenlijke tanken mag de 20 liter niet te boven gaan. De brandstoftank(en) moet(en) goed gekeurd zijn. In metaal uitgevoerd minimaal 3mm plaatdikte en voorzien zijn van een degelijke sluiting en ontluchting naar beneden door bodem. De ontluchtingsleiding moet voorzien zijn van een terugslagklep en/of dubbele krul. **Alle soorten kunststoftanken zijn verboden.**
17. Als brandstof voor de deelnemende voertuigen mag alleen de in Nederland langs de openbare weg verkrijgbare handelsbrandstof voor motorvoertuigen worden gebruikt. De organisator heeft het recht deelnemers te verplichten gebruik te maken van door de organisator beschikbaar gestelde brandstof (euro loodvrij 95 en/of 98 ron en diesel). Voertuigen uitgerust met een elektrische en/of hybride of andere alternatieve krachtbron zijn niet toegestaan.
18. Deelnemende voertuigen met de aandrijving op meer dan twee wielen zijn niet toegestaan.
19. Bij alle deelnemende voertuigen moet het bestuurderscompartiment van een dichte metalen bodem en dak voorzien zijn welke deugdelijk aan bodem- en dakconstructie gemonteerd zijn. Minimale dikte staal: 0,8 mm. In de bodem zullen maximaal 2 gaten met een doorsnede van 6 cm. aanwezig mogen zijn. Eigenbouw auto's moeten 2 dwarsverbindingen van 30/30 of  $\varnothing$  30 hebben waarop de stoel bevestigd is. Daarnaast moet voor en achter de stoel nog een extra dwarsverbinding gemonteerd zijn waarop de bodemplaat is bevestigd.
20. In alle klassen is een normaal functionerende achteruitversnelling verplicht.
21. De deelnemende voertuigen moeten aan voor- en achterzijde voorzien zijn van een sleepoog/lus met een minimale binnendiameter van 6 cm.
22. Een stoflicht met zowel links als rechts hiervan een remlicht is verplicht voor alle klassen (behalve stockcar). Deze lichten (type mistlamp) met elk een oppervlakte van tenminste 60 cm<sup>2</sup> waarbij de zijkanten niet worden meegeteld, moeten op een hoogte geplaatst zijn van minimaal 115 cm en maximaal 150 cm boven de grond en voorzien

zijn van minimaal een 21W lamp of een lampunit met minimaal 40 LED's , ook met een oppervlakte van tenminste 60 cm<sup>2</sup>. De stoflampen en remlichten moeten zichtbaar gemonteerd zijn voor achter opkomende voertuigen. Zodra het deelnemend voertuig zich op de baan bevindt, moet het stoflicht branden. Dit stoflicht moet ook blijven branden wanneer de deelnemer om welke reden dan ook op de baan uitvalt. Dit stoflicht moet daarom buiten de hoofdstroomschakelaar om, aan en uitgezet kunnen worden.

23. Cabriolet is niet toegestaan. Alleen toegestaan zijn: deelnemende voertuigen die geleverd worden als coach, sedan, coupé en eigen bouw.
24. De stuurkolom moet zijn voorzien van een schuifstuk of vervormbaar onderdeel welke in geval van een botsing de lengteverandering van 50 mm op kan nemen, en moet afkomstig zijn van een in serie geproduceerd voertuig. Uitgezonderd zijn de deelnemende voertuigen welke zijn voorzien van twee of meer kruiskoppelingen in de stuurkolom of door middel van een kettingoverbrenging in twee aan elkaar parallel lopende assen in de stuurkolom die hetzelfde doel bewerkstelligen.
25. Tijdens de wedstrijd is elke vorm en mogelijkheid van draadloze data overdracht (telemetrie) en/of draadloze gesproken communicatie door de deelnemer van en naar anderen verboden. Onder telemetrie wordt verstaan: het versturen van elektronische data van de auto naar een vast station naast de baan via de ether. Het gebruik van elke vorm van telemetrie is niet toegestaan.
26. Een geoorloofde wijziging mag nooit een niet geoorloofde wijziging tot gevolg hebben.
27. De deelnemer moet aannemen dat uitsluitend een specifiek toegestane wijziging geoorloofd is en alle andere wijzigingen verboden zijn.

### **VEILIGHEID BESTUURDER:**

Voor elke bestuurder gelden de volgende verplichtingen:

1. De deelnemer moet een goed vastgemaakte helm (in goede toestand) dragen die is voorzien van het (leesbare) ECE 22-05 keurmerk of hoger.
2. Tijdens wedstrijden moeten alle deelnemers goedgekeurde, brandwerende kleding dragen met aantoonbaar minimaal de norm EN 531/ SFI .3.2A/3.
3. Dragen van schoenen verplicht.
4. De deelnemer moet een gezichtsscherm of stofbril dragen.
5. De deelnemer moet een nekband dragen met aantoonbaar label Nomex III.
6. Het gebruik van een Frontal Head Restraint (HANS) is toegestaan mits de hierbij behorende helm, veiligheidsgordels, veiligheidsgordel-bevestiging en bestuurderstoel volgens de voorschriften aan voldoen.

### **ROLKOOIREGLEMENT:**

De deelnemende voertuigen moeten zijn voorzien van een deugdelijk bevestigde, dubbele rolbeugel, volgens tekening. Eisen koolstofstalen buis van minimaal 38 x 2,5 mm. of 40 x 2 mm. Daksteunen en overige versterkingen kunnen worden aangebracht zoals in tekening. Indien de breedte van het dak meer dan 100 cm bedraagt, dient een extra pijp in de lengterichting of diagonaal ter versterking te worden aangebracht. Wanneer de hartlijnen van de voorste dwarsverbinding van de rolkooi meer dan 100 cm. verwijderd zijn van de dwarsverbinding boven/schuin achter de rijder(hoofdrobeugel, dient een extra versterking in de vorm van een kruis vanuit de hoeken gelast te worden. In dat geval hoeft er geen versterking in de lengterichting gemonteerd te worden. Het materiaal en de dikte van deze versterkingen dient hetzelfde te zijn als van de rolbeugel.

De specifieke eisen per klasse blijven gehandhaafd (bv. keverklasse, stockcar F1 Klasse en sprintklasse).

**1. Algemeen**

Buizen mogen geen vloeistoffen of enige ander stof bevatten, en moeten recht zijn. De veiligheidskooi mag het in- of uitstappen van bestuurder niet overmatig hinderen.

**2. Veiligheidskooi:**

Een raamwerk bestaande uit meerdere buizen, geïnstalleerd in de cockpit en geplaatst dicht langs de carrosserie, ontworpen om de vervorming van de carrosserie te verminderen bij een botsing.

**3. Rolbeugel:**

Buisvormig raamwerk welke een beugel vormt met twee bevestigingspunten.

**4. Hoofdrolbeugel (tekening)**

Buisvormig raamwerk bestaande uit één stuk die vrijwel verticaal is aangebracht (maximale hoek 10 graden ten opzichte van het verticaal) in het deelnemend voertuig direct achter de bestuurdersstoel.

**5. Voorrolbeugel (tekening)**

Gelijk aan de hoofdrolbeugel, maar de vorm en plaats volgt de voorruitstijlen en bovenrand van de voorruit.

**6. Zijrolbeugel (tekening)**

Buisvormig raamwerk bestaande uit één stuk en vrijwel verticaal aangebracht langs de linker- en/of rechterzijde van het deelnemend voertuig waarvan de voorste stijl de voorruitstijl volgt en waarvan de achterste stijl vrijwel verticaal is geplaatst direct achter de voorstoelen.

**7. Halve zijrolbeugel**

Gelijk aan zijrolbeugel maar zonder de achterste stijl.

**8. Lengte verbindingsstang:**

Buis in de lengterichting welke de bovenzijden van de voorrolbeugel en de hoofdrolbeugel verbindt.

**9. Dwars verbindingsstang:**

Buis in de dwarsrichting welke de bovenzijden van de halve zijrolbeugels of de zijrolbeugels verbindt.

**10. Diagonale stang:**

Buis tussen: één van de bovenste hoeken van de hoofdrol-beugel, of één van de einden van een dwars verbindingsstang in het geval van een zijrolbeugel, en het onderste bevestigingspunt aan de tegenoverliggende zijde van rolbeugel.

**11. Voetplaat:**

Plaat gelast aan het einde van een rolbeugel buis waardoor deze aan de carrosserie/chassis gelast en/of gebouwd kan worden, gewoonlijk op een versterkingsplaat.

**12. Versterkingsplaat:**

Metalen plaat, bevestigd aan de carrosserie/chassis onder de voetplaat van de rolbeugel om de belasting beter te verdelen in de carrosserie/chassis.

**13. Inzetstuk:**

Versteving voor een bocht of een verbinding gemaakt van gebogen metaal plaat met een U-vorm dikte 1mm / schetsplaat 3mm dik met laszijden van 2x buisdiameter waarmee verbonden en/of schoor van buis 38x2,5mm. Dit plaatsen waar een hoek 80 graden en/of groter is.

## **Basis rolkooi:**

De basis rolkooi moet worden samengesteld volgens een van de volgende methoden:

1 hoofdrolbeugel + 1 voorrolbeugel + 2 lengte verbindingstangen + 2 achterafsteuning + 6 voetplaten

2 zijrolbeugels + 2 dwars verbindingstangen + 2 achterafsteuning + 6 voetplaten

1 hoofdrolbeugel + 2 halve zijrolbeugels + 1 dwars verbindingstang + 2 achterafsteuning + 6 voetplaten.

Het verticale deel van de hoofdrolbeugel moet zich zo dicht mogelijk langs de binnencontour van de carrosserie bevinden. De voorste stijl van een voorrolbeugel of van een zijrolbeugel moet de voorruitstijlen volgen en mag slechts 1 bocht hebben met het onderste verticale deel. De verbindingen van de dwars verbindingstangen aan de zijrolbeugels, de verbindingen van de lengte verbindingstangen aan de voor- en hoofdrolbeugels, alsook de verbindingen van de halve zijrolbeugels aan de hoofdrolbeugel moeten zijn geplaatst ter hoogte van het dak. De achterafsteuning moeten worden aangebracht ter hoogte van het dak en nabij de bovenste bochten aan de buitenzijde van de hoofdrolbeugel, aan beide zijden van het deelnemend voertuig. Deze moeten een hoek maken van minimaal 30° met de verticaal, moeten naar achteren lopen, recht zijn en zo dicht mogelijk langs de binnenschermen van de carrosserie.

## **Verplichte stangen en verstevingen:**

### **1. Kruis hoofdrolbeugel:**

De kooi moet zijn uitgerust met een kruis in de hoofdrolbeugel zoals gedefinieerd door tekening. Stangen moeten recht zijn. De onderzijde van het kruis mag niet verder dan 100 mm vanaf de voetplaat samenkomen met de hoofdrolbeugel. (zie tekening voor de meetmethode). De bovenzijde van de diagonaal moet niet verder dan 100 mm vanaf de verbinding met de achter afsteuning samenkomen met de hoofdrolbeugel, of niet verder dan 100 mm van zijn verbinding met de hoofdrolbeugel samenkomen met de achter afsteuning (zie tekening voor de meetmethode).

### **2. Deurverstevingen:**

Minimaal twee lengte stangen moet worden bevestigd aan beide zijden van het deelnemend voertuig overeenkomstig tekeningen. De zijdelingse bescherming moet zich zo hoog mogelijk bevinden, maar het bovenste bevestigingspunt mag niet hoger worden geplaatst dan de halve hoogte van de deuropening, gemeten vanaf de onderzijde. Wanneer deze bovenste bevestigingspunten zich voor of achter de deuropening bevinden, geldt deze hoogte beperking ook voor de overeenkomstige kruising van de achterafsteuning en de deuropening. In het geval van deurverstevingen in de vorm van een "X" wordt aanbevolen dat de onderste bevestigingspunten van de kruisstangen direct aan de lengte verbindingstang worden bevestigd en dat ten minste één deel van deze "X" een ononderbroken buis is. De bevestiging van de deurverstevingen aan de raamstijlversteving (tekening) is toegestaan. Voor de Junior, Standaard, Toerwagen en Keurklasse is het toegestaan om deze deurverstevingen alleen aan de rijderszijde aan te brengen.

### **3. Dak versteving:**

De uiteinden van de verstevingen moeten zich minder dan 100 mm vanaf de verbinding tussen de rolbeugels en de verbindingstangen bevinden (geldt niet voor de top van de V gevormd door verstevingen)

### **4. Raamstijl versteving:**

Deze moet worden aangebracht aan beide zijden van de voorrolbeugel wanneer maat "A" groter is dan 200 mm (tekening). Deze versterking mag worden gebogen op voorwaarde dat deze versterking recht is in zijaanzicht en dat de buighoek niet groter is dan 20°. De bovenzijde moet zich niet verder dan 100 mm vanaf de verbinding tussen de voorrolbeugel (zijrolbeugel) en de lengte (dwars) verbindingsstang bevinden. De onderzijde moet zich niet verder dan 100 mm vanaf de (voorste) voetplaat van de voorrolbeugel (zijrolbeugel) bevinden.

### Versterking van bochten en verbindingen:

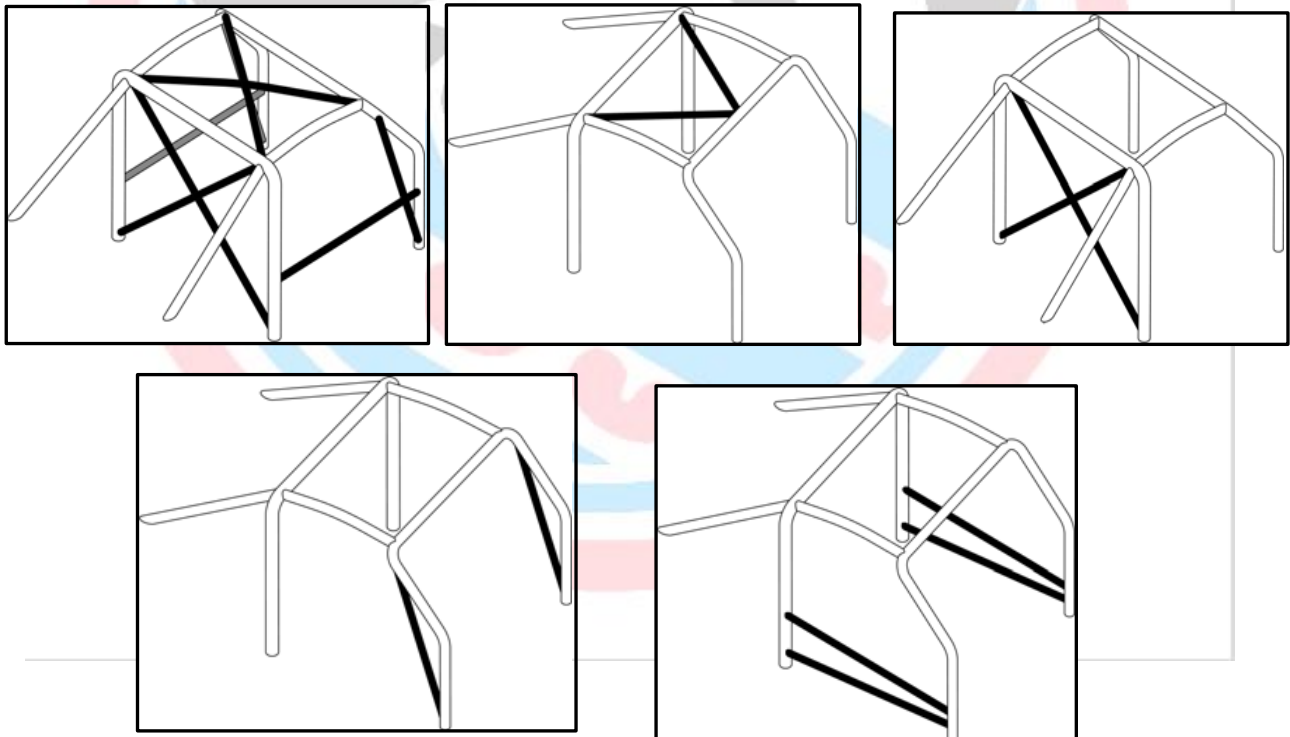
#### 5. Aanvullende beperkingen:

De veiligheidskooi mag in de lengterichting niet verder reiken dan de bevestigingspunten van de voorwielophanging en achterwielophanging elementen welke de verticale lasten dragen (veren en schokbrekers). Aanvullende versterkingen welke deze grenzen overschrijden zijn toegestaan tussen de veiligheidskooi en de bevestigingspunten van de achter stabilisatorstang aan de carrosserie. Elk van deze bevestigingspunten mag door middel van een enkele buis, met de afmeting 30 x 1.5 mm, met de veiligheidskooi worden verbonden.

#### 6. Bevestiging van rolkooien aan de carrosserie/chassis:

Minimum bevestigingspunten zijn:

- 1 voor iedere stijl van de voorrolbeugel;
- 1 voor iedere stijl van de zijrolbeugel of halve zijrolbeugels;
- 1 voor iedere stijl van de hoofdrolbeugel;
- 1 voor iedere stijl van de achterafsteuning.



#### 7. Bevestigingspunten van de voor- hoofd- zijrolbeugels of halve

zijrolbeugels: Iedere bevestigingsplaat moet een versterkingplaat bevatten met een dikte van tenminste 3 mm. Iedere bevestigingsplaat moeten worden bevestigd met tenminste 3 bouten op een stalen versterkingplaat van tenminste 3 mm dikte,

met een oppervlakte van minimaal 120 cm<sup>2</sup>, welke aan de carrosserie is vast gelast. Het contactvlak tussen de verstevigingsplaat en de carrosserie moet 120 cm<sup>2</sup> zijn. De te gebruiken bouten moeten tenminste M10 diameter en minimaal ISO klasse 8.8 of beter zijn. Moeren moeten zelfborgend zijn of voorzien van borgringen.

### **8. Bevestigingspunten van de achterafsteuning:**

Iedere achterafsteuning moet worden bevestigd met tenminste 2 M8-bouten, met verstevigingplaten met een oppervlakte van tenminste 60 cm<sup>2</sup> of vastgezet met een enkele bout belast op dubbelafschuiving, op voorwaarde dat deze van voldoende afmeting en sterkte is, en op voorwaarde dat in de achterafsteuning een bus gelast is.

### **9. Dit zijn minimum vereisten.**

In aanvulling op deze eisen mogen meer bouten worden gebruikt of de stijlen van de rolbeugel mogen direct op de verstevigingplaten worden gelast.

**Keverklasse:** de stijlen van de rolbeugel mogen direct op de hoek of kokerprofiel (tek 295) worden gelast.

**Sprinters:** de stijlen van de rolbeugel moeten op de onderste dwarsverbindingbuis aan het chassis gelast worden en integraal deel uitmaken van het chassis.

## **Materiaal specificaties**

Alleen buizen met een ronde doorsnede zijn toegestaan.  <b>Materiaal</b>	<b>Minimale treksterkte</b>	<b>Minimum Afmetingen in (mm)</b>	<b>Gebruik</b>
Koudgetrokken naadloos ongelegeerd (zie hieronder) koolstof staal met een maximum van 0.3% koolstof	350 N/mm <sup>2</sup>	38 x 2.5 (1.5" x 0.095") of 40 x 2.0 (1.6" x 0.083")	Rolbeugel

Noot: Voor ongelegeerd staal is het maximum gehalte aan toevoegingen voor mangaan 1,7% en voor andere elementen 0,6%. Bij het kiezen van de staalkwaliteit moet gelet worden op goede trekeigenschappen en voldoende lasbaarheid.

Het buigen van de buizen moet koud gebeuren en de radius van de hartlijn van de bocht moet tenminste 3 maal de buisdiameter bedragen. Wanneer de buis tijdens het buigen ovaal wordt, moet de verhouding van de kleinste diameter tot de grootste diameter 0,9 of groter zijn. De oppervlakte ter hoogte van de bochten moet glad en vlak zijn, zonder scheuren of plooiën.

### **10. Aanwijzingen voor het lassen:**

Deze moeten worden uitgevoerd over de gehele omtrek van de buis.

Alle lassen moeten van een zo goed mogelijke kwaliteit zijn, volledig doorgelast en bij voorkeur door gebruik van gasbeschermd booglassen. Ofschoon een goed uitziende las niet direct een garantie is voor de kwaliteit, zijn slecht uitziende lassen nooit een teken van goed vakmanschap. Indien warmte behandeld staal wordt gebruikt moeten de speciale instructies van de fabrikanten gevolgd worden (speciale elektroden, gasbeschermd lassen).

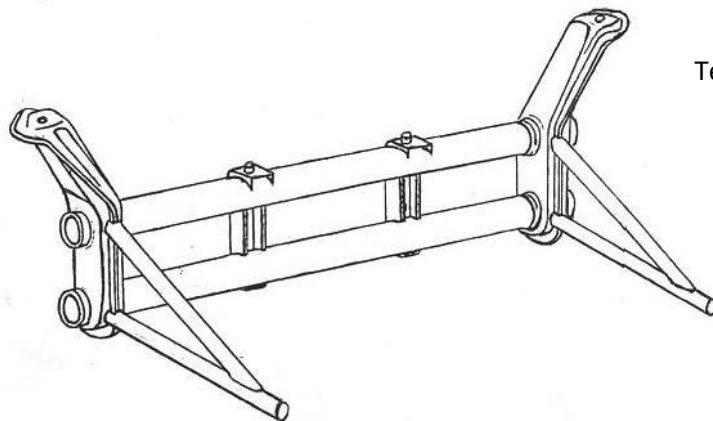


## REGLEMENTEN VRIJE KEVERKLASSE

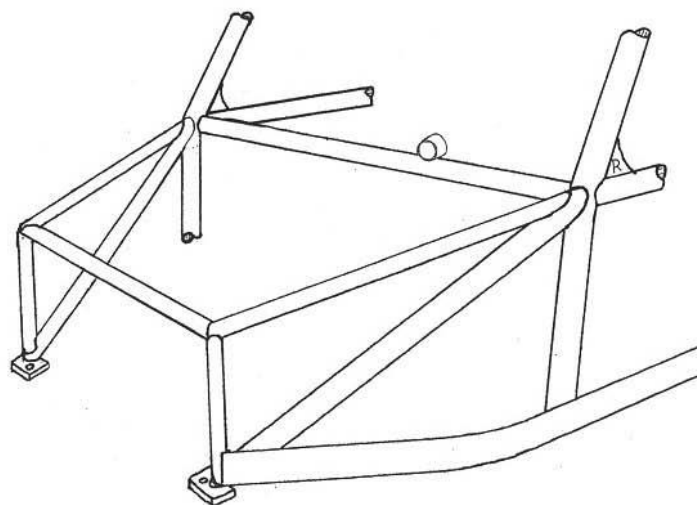
1. In deze klasse zijn alle deelnemende voertuigen voorzien van een originele stalen VW Kever carrosserie met standaard chassis en originele bodemplaat, incl. de bevestigingsgaten waarop de carrosserie gemonteerd is geweest. Op de bodemplaat moet minimaal een stalen hoekprofiel van 50/50/4 mm of een kokerprofiel van 50/50/2 mm dik gemonteerd worden (van voor tot achterzijde bodemplaat) waarop de rolkooi bevestigd moet worden. Ter hoogte van het midden van het deelnemend voertuig dient een dwarspijp, ook wel instapbuis genoemd, in de lengterichting van de deur bevestigd te worden die aan dezelfde materiaaleisen dient te voldoen als de kooiconstructie.
2. Alleen ten behoeve van de motorophanging mag het chassis aangepast worden. Het is toegestaan de voorzijde tot aan de vooras in te korten en ook motor- c.q. radiatorbescherming is toegestaan, mits het silhouet van het deelnemend voertuig behouden blijft.
3. Indien de portieren worden verwijderd, dient vervangend metaal van minimaal 1,5 mm. dik gebruikt te worden. Het dak en de zij/achterkant dient origineel te blijven. Het achterraamroostertje mag vervallen. De maximale cilinderinhoud is 1600cc, evenals vier cilinders. De motor dient op de originele plaats gemonteerd te zijn.
4. De motor dient afgeschermd te worden door onbrandbaar materiaal.
5. De koeling is vrij, mag dus aangepast worden.
6. De maximale cilinderinhoud is 2000CC evenals 4 cilinders. De motor dient op de originele plaats gemonteerd te zijn.
7. Carburateur: Aantal vrij, Gasklep diameter en doorlaat zijn vrij. Injectie is vrij. Drukvlulling en Gasschuif zijn verboden.
8. Het verlagen van de carrosserie is toegestaan. De instapopening aan beide zijden moet een afmeting hebben van 45 cm hoog en 75 cm breed. De hoogte van het bestuurderscompartiment (= de ruimte tussen schutbord en achterste rolbeugel) van vloer tot dak minimaal 100 cm zijn ter hoogte van de bestuurdersplaats, echter de minimale ruimte tussen helm en dakplaat moet 5 cm zijn.
9. De vooras moet geheel origineel blijven (ook het materiaal) met uitzondering van het veerpakket in de vooras waarvan het aantal veren vrij is. Er mag een torsieasversteller gemonteerd worden. De buitenste steunlagers in de torsieas t.b.v. de draagarmen mogen door ander materiaal vervangen worden. Draagarmen inclusief kogels dienen origineel te blijven. Fusee moet origineel blijven met uitzondering van het remklauw bevestigingspunt, de spoorstangarm (Pitmanarm) en de fusee-astaplagermaten. De schokdemperbevestigingspunten dienen geheel origineel te blijven, in plaats van het bovenste originele rubber mag een unibalkogel gemonteerd worden, welke in de hartlijn van de originele steun gemonteerd dient te worden. Het stuurhuis en de spoorstangen zijn vrij. De voorwielagerhuizen en remmen zijn vrij.
10. Ten behoeve van de achterwielophanging moeten de originele ophangpunten gebruikt worden, zo ook de originele draagarmen (deze mogen verstevigd worden). De schokdempersteun aan de draagarm mag verwijderd worden. De originele wielbasis moet behouden blijven (= 240 cm met een tolerantie van + of - 1,5 cm). Bij het pendelas type auto wordt de pendel asbuitenpijp vanaf de geleidingstrechter tot en met de ankerplaatbevestiging als draagarm gezien. Remschijven en remklauwen zijn vrij.



11. De achterafsteuning mag ook bevestigd worden aan de tussenplaat tussen motor en versnellingsbak.
12. De tunnel van de originele bodemplaat mag t.b.v. het verplaatsen van het schakelmechanisme gewij-zigd worden. De torsieas buitenpijp en de draagarmophangpunten worden als deel van de bodemplaat gezien en dienen daarom origineel (standaard) te zijn. De schokdemperpunten op de torsie-asbuitenpijp mogen verwijderd worden. De versterkingsdriehoek aan de tunnel tussen vooras en schutbord mag verwijderd.
13. Er dient een versterking aangebracht te worden tussen carrosserie en vooras (volgens tekening ), van een buis of koker van een minimale dikte van 20 x 3 (buis) of 20 x 20 x 3 (koker).
14. Aan de bestuurderszijde dient een versterking aangebracht te worden vanaf de rolkooi tot aan de voorzijde waar de benen en voeten van de bestuurder zich bevinden (volgens tekening 295), van een buis of koker van minimale dikte van 20 x 3 (buis) of 20 x 20 x 3 (koker).
15. Schokdemper en schokdemperbevestigingspunten zijn vrij op de achteras.



Tekening 294



Tekening 295

De transponder dient 10 cm van de onderkant in het achterraam van de passagierskant te worden geplaatst.



Gordel bevestiging wanneer deze vast zijn gemaakt aan een gordelbuis:



Figuur 1

Fig 1: fout gesp te ver van gordelbuis.

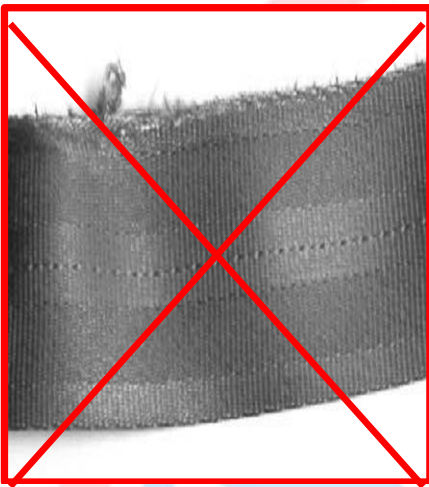


Figuur 2

Fig 2: goed de gesp zit tegen gordelbuis waardoor verschuiven van gesp niet meer mogelijk is.



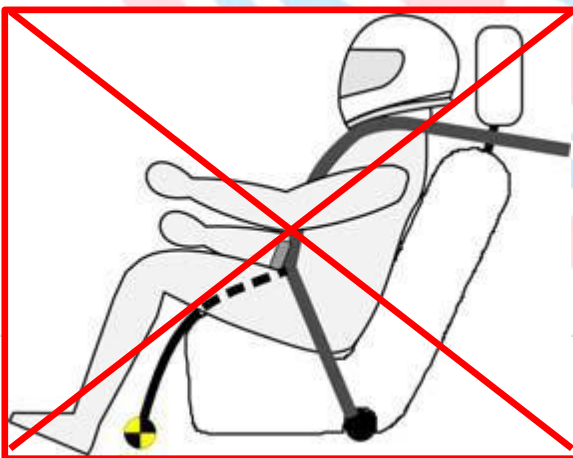
Karabijnhaak niet toegestaan voor montage gordel.



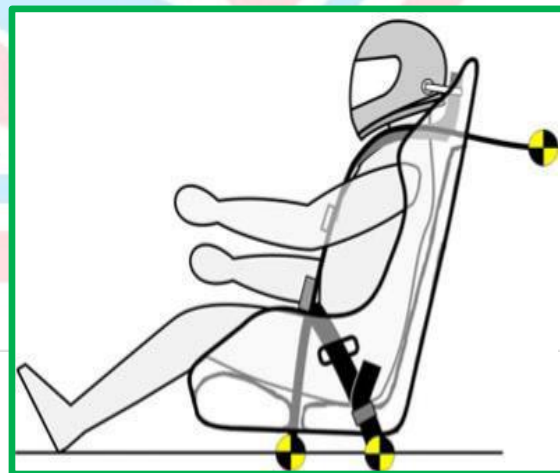
Afkeur slijtage



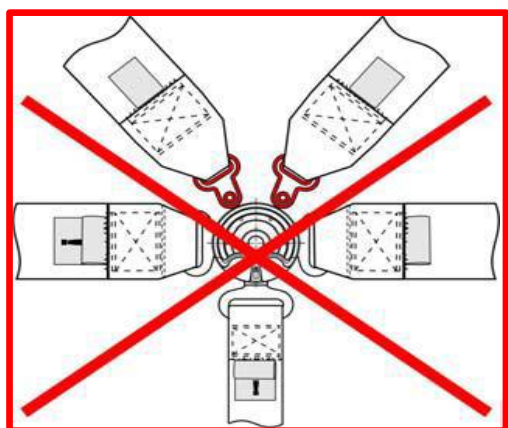
Afkeur overbelasting



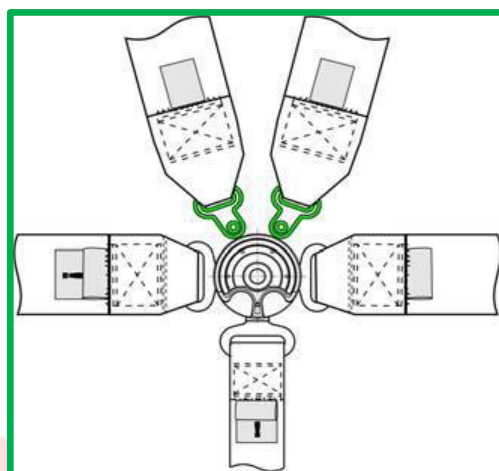
Foute montage kruisgordel



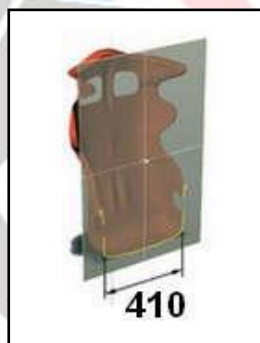
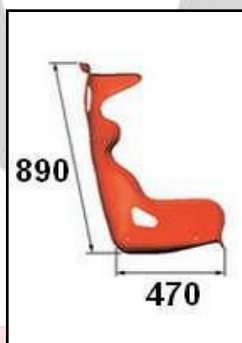
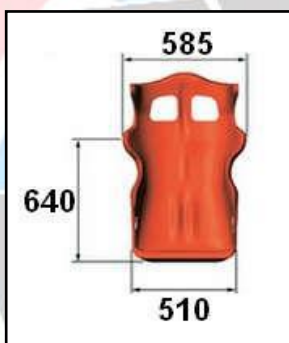
Juiste montage gordels inclusief gat door stoel voor kruisgordel



Fout



Correct



Een stoel behoort vijf gordel doorvoerpunten te hebben  
Zie tekening.

### Algemene voorwaarden.

Als er bij de praktische toepassing van dit reglement situaties ontstaan die niet volledig door dit reglement worden afgedekt zullen de volgende criteria bepalen of de voertuigaanpassing reglementair is:

- Heeft de aanpassing effect op de veiligheid van de bestuurder, andere bestuurders, officials, publiek, enz.
- Heeft de aanpassing effect op de voertuigprestaties
- Kan de aanpassing simpel anders gedaan worden, zodat deze wel reglementair is.

Te allen tijde zal de wedstrijdleider in overleg met de keurmeester hier een besluit in nemen. Het besluit wat genomen wordt zal bindend zijn en is niet discutabel. Ook kunnen tegen deze besluiten geen bezwaren worden ingediend.

## **Zie ook het Algemene Reglement,**

Hier vind je alles over de eisen waar de coureur/monteur, Equipe, medewerker, zich aan dienen te houden.

Tevens staan hier de reglementen over zaken betreffende het wedstrijdverloop/ keuring/protest/milieu e.d.

**COUREUR EN MONTEUR HEBBEN KENNIS GENOMEN VAN BOVENSTAANDE REGLEMENTEN EN HEBBEN ZICH DOOR AAN DE WEDSTRIJD DEEL TE NEMEN VOOR ACCOORD VERKLAARD..**

**Stichting Noordelijke Autocross Club (NAC).**

